

YBK09/07
红外球型云台
使用手册



无锡西迪电子有限公司

地址：无锡市惠山区长安长东工业园长八路118-1号

电话：0510-80225726

传真：0510-80292006

目录

| | |
|-----------------|---|
| 一、产品简介 | 1 |
| 二、安装 | 4 |
| 三、解码板操作 | 4 |
| 四、技术参数 | 8 |
| 五、电源安装 | 8 |
| 六、质量保证、维修 | 9 |
| 七、附图说明 | 9 |

一、简介

YBK09/07红外灯特点：

| 型号 | 红外管数量 | 电功率(瓦) | 实用距离(米) | 发现距离(米) |
|-----------|-------|--------|---------|---------|
| YBK09-180 | 252 | 25 | 180 | 250 |
| YBK09-120 | 120 | 15 | 100 | 150 |
| YBK07-120 | 120 | 15 | 100 | 150 |

表1 红外灯电功率

YBK09/07的灯管采用分组供电模式，整体失效概率极小；所有红外灯都安装于云台宽大的上罩夹层结构中，与其它桶式结构相比，其散热面积多于5倍以上；且每只灯管独立悬装，相互独立，与单一线路板集中焊接不同，能有效避免灯管间相互集热现象；恒流源驱动确保红外灯管在任何外界条件下都工作在单一确定的恒流状态。

以上措施为红外灯管高可靠，超常寿命工作提供了充分保证。

YBK09/07结构特点：

YBK09/07红外球型云台采用垂直方向可俯仰运动的栅状照明机构，实现水平垂直均可同步照明。是行业内首创，持有国家实用新型专利。

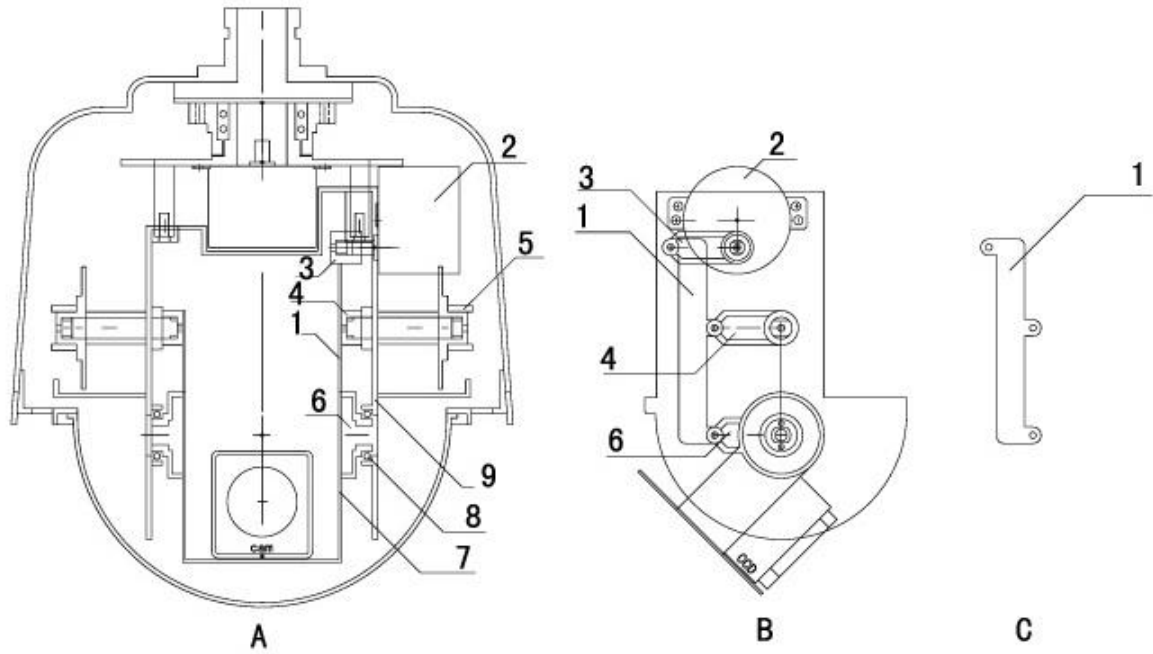


图1是YBK09/07垂直传动示意图

见图一：

- ① — 内传动片，内传动片有三只同步轴分别连接于垂直电机传动杆，侧灯驱动轮传动杆，和摄像机托架驱动轮传动杆。
- ② — 垂直电机
- ③ — 垂直电机传动杆
- ④ — 侧灯驱动轮传动杆
- ⑤ — 侧灯驱动轮
- ⑥ — 摄像机托架驱动轮及其传动杆
- ⑦ — 摄像机托架
- ⑧ — 垂直轴承
- ⑨ — 内桶侧板

如图1B所示为摄像机向下45° 时状态

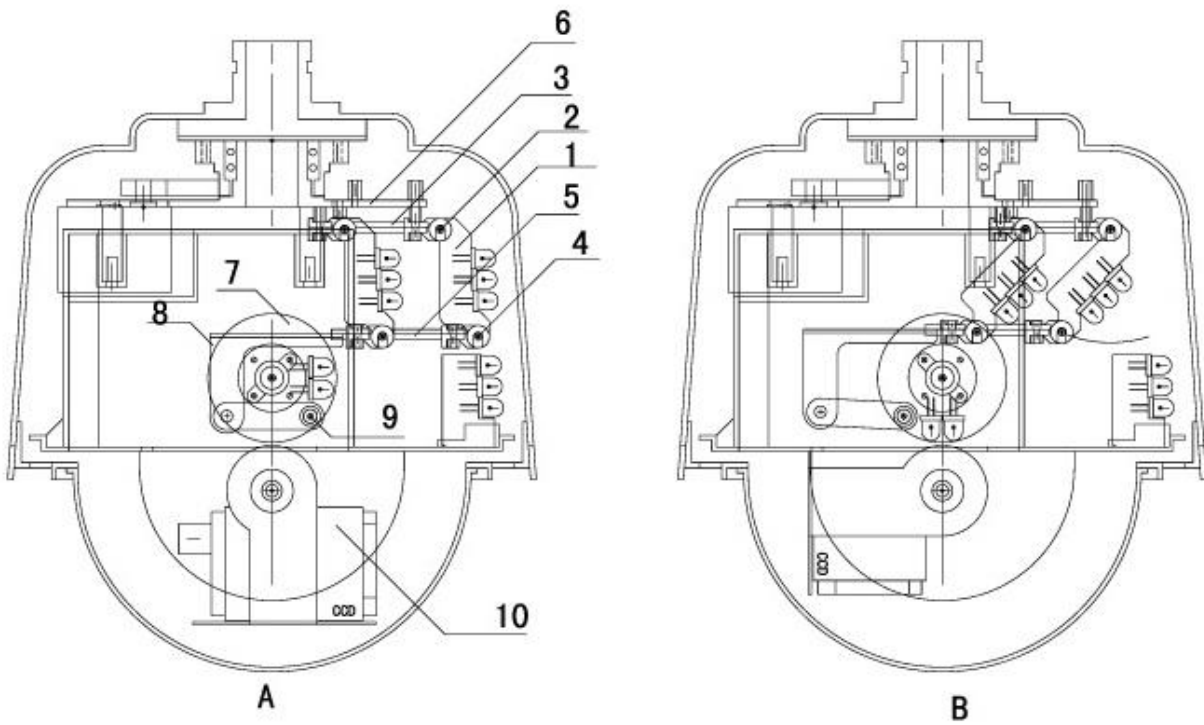


图2 是YBK09/07照明机构垂直俯仰动作示意图

见图二：

- ① — 条状照明单元，实际产品有多条最多可达20条（本示意图中仅画2条）
- ② — 上端转动轴
- ③ — 前灯上支架
- ④ — 下端转动轴
- ⑤ — 前灯下支架
- ⑥ — 转动盘
- ⑦ — 侧灯驱动盘
- ⑧ — 外侧连杆
- ⑨ — 侧转向轴
- ⑩ — 摄像机

如图2A所示，是摄像机平视向前方向照射时的位置，条状照明单元也向前方发光照明，若摄像机向下方转动，如前所述侧灯驱动盘也同步同方向转动，侧灯驱动盘上的侧转向轴同步产生向后运动位移，推动外侧连杆向后移动，外侧连杆向后拉动条状照明单元使照射光线向下照射。如图2B所示，是摄像机垂直向下照射时的位置。

侧灯驱动轮上装有少量发光灯用于近距离照明，实现0~90°同步转动，可动栅状照明单元实现大量发光灯0~75°同步转动，实现中、远距离同步照明。位于可动栅状照明单元下方垂直不动的栅状照明单元用于远强光补光，和可动栅状照明单元共同完成远距离照明。以上的好处是可实现各段光程都光线均匀、图象清晰，有效避免桶式结构光线近距离过强、远距离偏弱的缺点。

二、安装

- (1) YBK09/07采用整体包装，使用前先安装摄像机。
- (2) 解码板设定见本说明第三项之解码板操作。摄像机DC12V电源和镜头控制电压均由解码板提供。
- (3) 外接线标牌

云台对外引出线用黑色护套（4芯）线。各引线的功能由标牌定义，见引线末端标牌。

YKB09云台线：

| | | | |
|---|---|---------|--------|
| 黑 | — | AC17.5V | 交流电源 |
| 红 | — | AC17.5V | 交流电源 |
| 蓝 | — | 485A | 485通讯+ |
| 绿 | — | 485B | 485通讯- |

YKB07云台线：

| | | | |
|---|---|-------|--------|
| 黑 | — | DC12V | 交流电源 |
| 红 | — | DC12V | 交流电源 |
| 蓝 | — | 485A | 485通讯+ |
| 绿 | — | 485B | 485通讯- |

- (4) 球体安装。

侧装（或吊装）外支架固定，穿引云台外接线，将云台的吊装杆插入支架内，旋紧三只固定螺丝，注意球体整体要平行地面，支架处离地面高度5—6米为最佳。

三、解码板操作

1、YBK09/07机芯采用数字显示智能解码器，具有强大的智能功能：预置点设定36个，单点调用36点，一条多点巡视轨迹（最多12点）；485通讯，4种波特率可选；多协议可选；最大ID：254路云台。

2、接线：

机芯对外引出线4根：电源线2根，485通讯两根（有极性）。机内接线6根：摄像机电源DC12V两根（有极性），镜头控制线4根：见标牌字符：Z---变倍；F---聚焦；T---红外同步；C---公共。

3、解码器参数设置：

3.1 采用4位数码管显示设置结果，4位按键输入，人机对话式操作使得设置过程简便、直观。

3.2 输入按键功能：

Set 键：设置状态进入键及设置项目转换键

And 键：设置确认键及设置结果显示转换键

“+”键：设定值增加键

“-”键：设定值减少键

3.3 设置过程：

3.3.1 云台通电后，数码管显示为“E 0 0 1”，按And键，按下时数码管熄灭，放开时数码管显示为“E 24”；重复按And键一次，数码管显示为“Ed”；再重复按And键一次，数码管重新显示为“E001”。字符E表示解码板处于工作状态，字符E后面的数字位是1位时显示为协议项，字符E后面的数字位是2位时显示为通讯速率（BPS）项，字符E后面的数字位是3位时显示为云台的通道（ID号）项。即出厂默认值为，ID为第一路，BPS为2400，协议为PELCO-D。

3. 3. 2 按SET键一次，字符E熄灭，表示解码板进入设置状态，3位字符显示为云台的ID项，按“+”或“-”键，通道（ID）选项在1~254之间转换，通过“+”和“-”键选择需要的数值。重复按SET键一次，变为4位字符显示，进入通讯速率设置状态，按“+”或“-”键，在“1200/2400/4800/9600”间选择需要的数值。再重复按SET键一次，变为1位字符时显示，进入协议设置状态，按“+”或“-”键，字符显示见表2，通过“+”和“-”键选择需要的数值。

| | 协议 | 字符 | |
|---|-----------|----|-------|
| 1 | PELCO-D | d | |
| 2 | PELCO-P | p | |
| 3 | PHILIPS | 3 | |
| 4 | 成丰 RM110 | 4 | |
| 5 | 松下 | 5 | |
| 6 | SAMSUNG | 6 | |
| 7 | WEIDO-B01 | 7 | |
| 8 | 测试态 | C | 只工厂使用 |
| 9 | 上海 INTL | IN | |

表2 协议编码说明

3. 3. 3 按And键一次，数码管显示为“E XXX”，云台返回工作状态，其中“XXX”为设置后的通道ID号。若要检查设置是否正确，请重复进行3. 3. 1项。

3. 4 485接反线指示

当485通讯线“+”“-”端接反时，云台通电后，数码管显示为“00FF”，此项检测只在每次通电时进行，提醒使用者重新正确接线。

4、云台操作

4. 1 手动操作

由键盘或DVR上位机控制云台，正确接线，选择需要的ID及波特率。通电后指示数码管亮“E001”，操作上、下、左、右键，云台应正常工作。操作镜头键，镜头应正常工作。

4. 2 自动扫描

扫描范围设定：预置点35和预置点36除用于正常的预置点调用外，同时是自动扫描的两边界点，可根据现场需要设定。该边界点只对扫描动作有限制。

扫描方式选择：

水平扫描：当预置点35和预置点36上下角度相同，水平角度不同时云台只进行水平扫描。

垂直扫描：当预置点35和预置点36水平角度相同，垂直角度不同时云台只进行垂直扫描。

花样面扫：当预置点35和预置点36上下及垂直角度都不相同时，云台进行水平垂直共同扫描，熟称花样扫描。

5、智能功能操作

云台每次通电后，第一次执行智能功能时（设预置点或执行预置点），先进入自检状态，自检完成后继续完成操作。只需自检一次，以后不再自检。

5. 1 设预置点

选ID通道号，转动云台到需要位置，调整镜头到合适点，选定预置点号，点击预置点设定键，完成。最多可设12个预置点。

5. 2 执行预置点

选ID通道号，选已设预置点号，点击预置点执行键，云台自动转到需要点，同时镜头调整到需要点。

5. 3 轨迹巡视

使用JP-203键盘时，直接点击“轨迹1”键即可，云台将在已设的预置点自动连续执行，每个已设预置点停留时间为5秒。

使用其它键盘或DVR时，选预置点号为64，点击预置点执行键。云台将在已设的预置点自动连续执行，每个已设预置点停留时间为5秒。

如需停止，执行一次云台手动操作即可。

6、预置点修改与删除

对已设定好的预置点需调整位置时，后一次的设定能覆盖以前的设定。对单一预置点的反复操作不影响其它点号不同的已设定的预置点。

YBK09/07只提供预置点的快捷删除方式，一次删除云台内所有的预置点，操作方法是调用第88个预置点。

四、技术参数

| | | | |
|--------|---|---------|---------|
| 转 速: | YBK09/07; | 垂直 | 11度/秒 |
| | | 水平 | 11度/秒 |
| | YBK09/07T; | 垂直 | 5-21度/秒 |
| | | 水平 | 5-21度/秒 |
| 转 角: | 垂直 | 0~90度 | |
| | 水平 | 0~355度 | |
| 预 置 位: | SE-01 | 36个 | |
| 工作电压: | YBK09: | AC17.5V | |
| | YBK07: | DC12V | |
| 整机功率: | YBK-09 | 35W | |
| | YBK-07 | 25W | |
| 通 讯: | 单向485通讯, 多协议多波特率可选, 最大ID号254, 出厂默认ID=" 1" ; Pelco-D; Bps 2400 | | |
| 下透明罩: | 透明浅茶色, 无红外损耗(10%<), 光学特性大于110mm镜头聚焦成像。 | | |
| 环境温度: | 红外灯关闭时-30~+40摄氏度 | | |
| (云台) | 红外灯开启时-30~+33摄氏度 | | |
| 摄 像 机: | (选配) | | |

五、电源安装

与常用云台不同的是，YBK09/07的红外灯功率较大，为确保YBK09/07正常工作，从变压器到云台的导线长度应不大于15m。

六、质量保证、维修

每台YBK09/07都是在质量受控状态下生产完成的，使用者可放心使用。

保修期一年内、包修包换，一年以上成本价维修。

七、附图说明

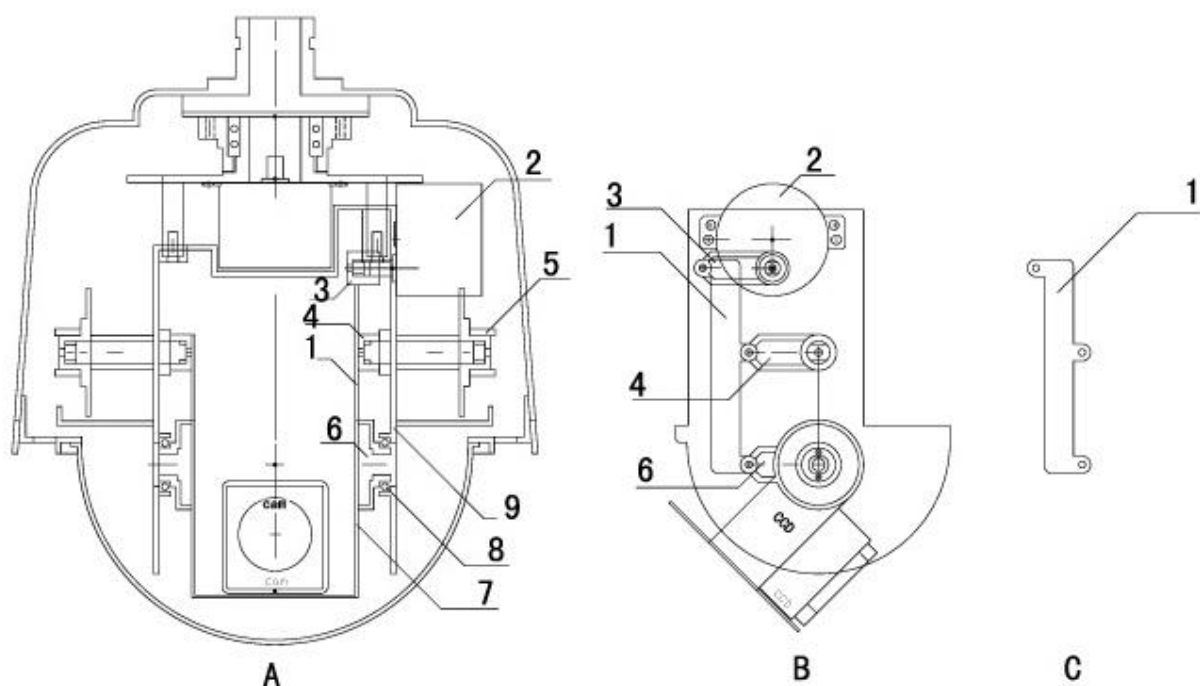


图1是YBK09/07垂直传动示意图

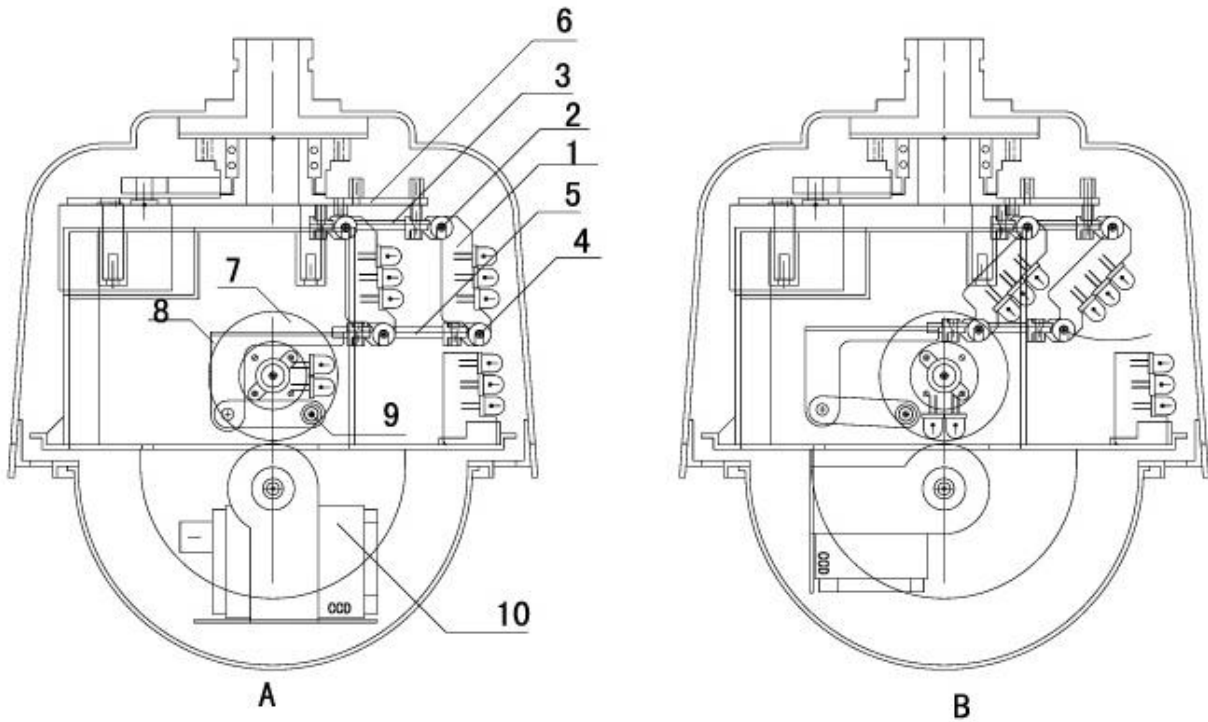


图2 是YBK09/07照明机构垂直俯仰动作示意图

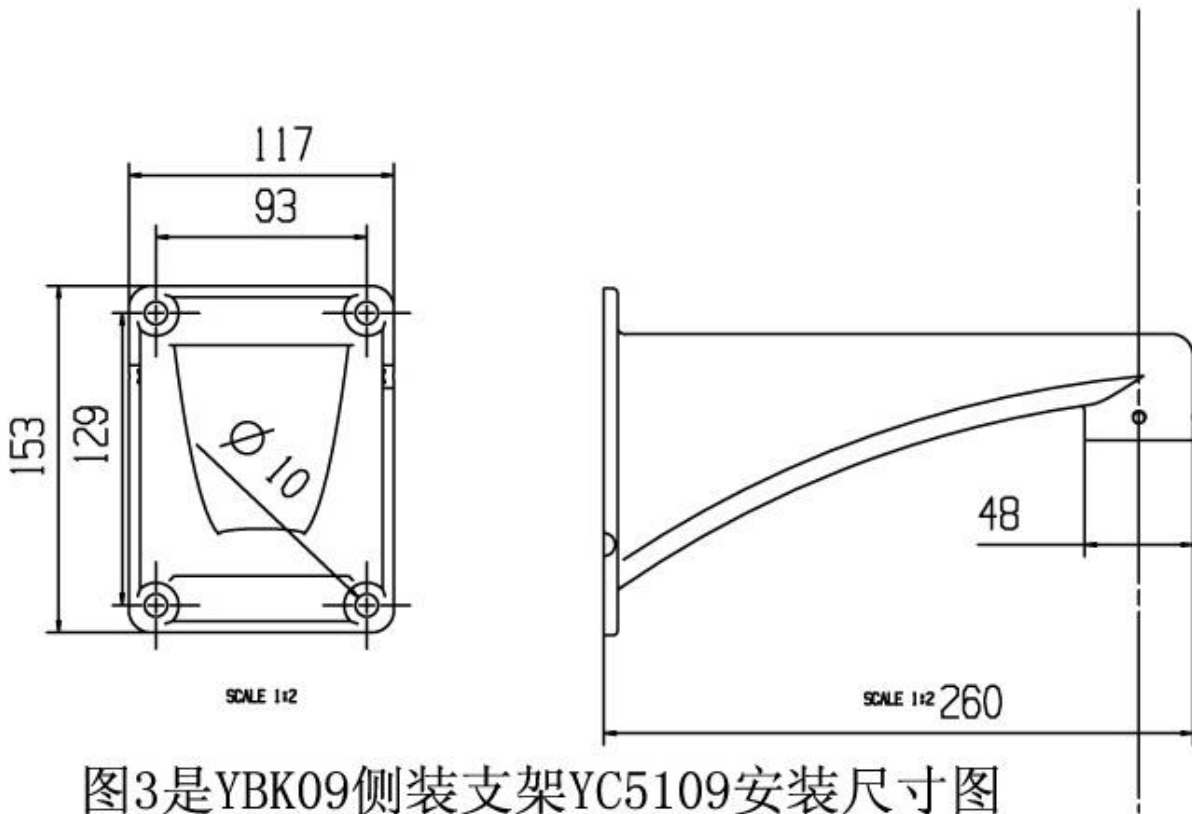


图3是YBK09侧装支架YC5109安装尺寸图

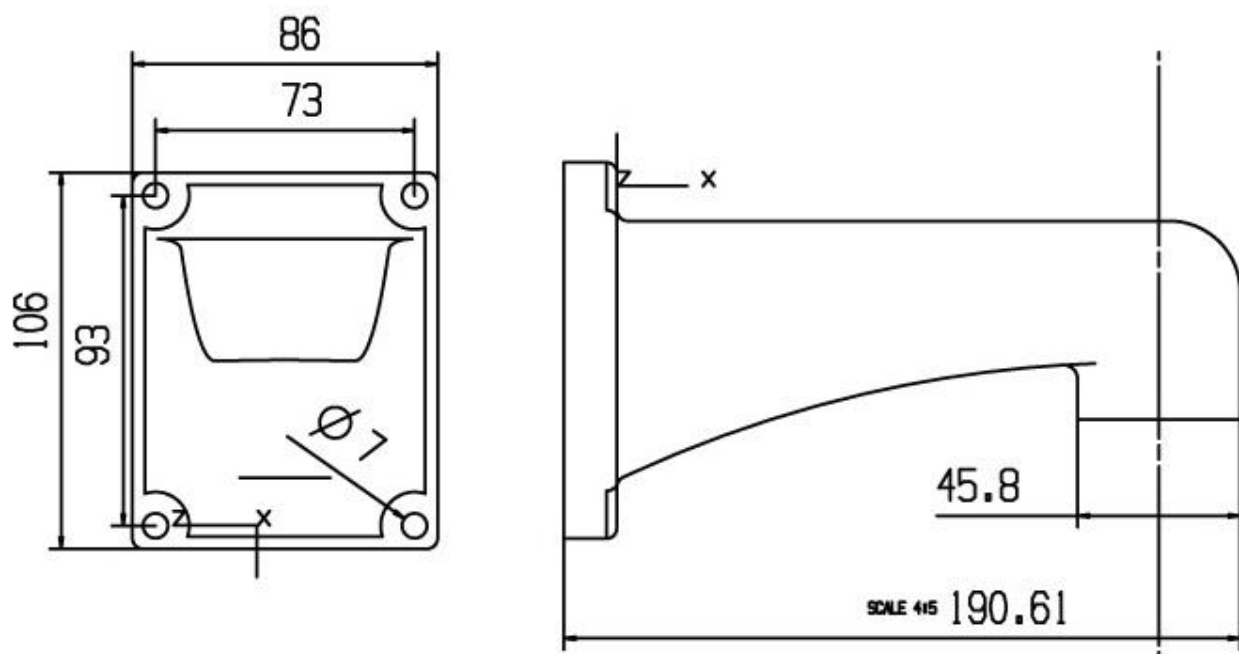


图4是YBK07侧装支架YC5107安装尺寸图

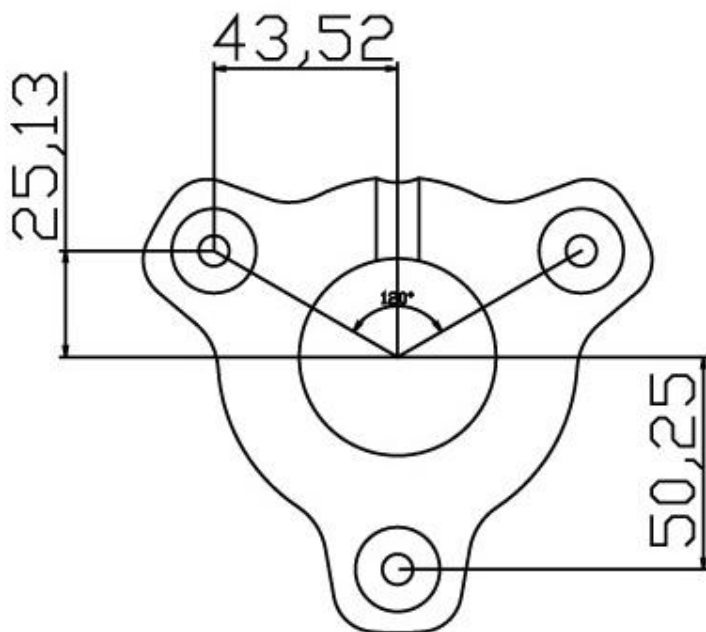


图5是YBK09/07吊装支架YD5109安装尺寸图